

Рекомендации по эксплуатации

1. Мебель рекомендуется эксплуатировать в проветриваемом, сухом помещении с температурой воздуха не ниже 10С и относительной влажностью не более 70%.
2. Мебель, транспортируемую в условиях минусовой температуры, при установке в помещении следует немедленно протереть сухой мягкой тканью как снаружи, так и внутри.
3. Мебель должна быть защищена от прямого попадания солнечных лучей, не должна размещаться вблизи отопительных приборов, сырых и холодных стен. Поверхность деталей мебели оберегать от попадания влаги, щелочей, ацетона, спирта и кислот, а также от механических повреждений. На поверхность мебели не следует ставить горячие предметы. При случайном попадании жидкости мебель немедленно протереть мягкой тканью. Удалять пыль с поверхности, облицованной специальными пленками, следует сухой мягкой тканью.
4. Зеркала и стекла рекомендуется чистить любыми средствами, предназначенными для этих целей.
5. В мебели, имеющей крепление болтами, винтами, шурупами, при ослаблении соединений, необходимо периодически подтягивать все крепёжные элементы.

При правильной эксплуатации изделия срок службы составляет 10 лет.

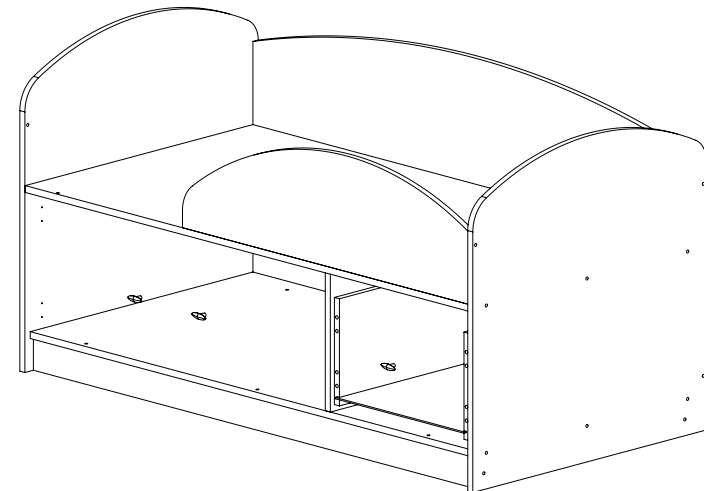
Внимание!

В случае обнаружения производственных дефектов обратитесь к продавцу с гарантийным талоном, заполненным по месту приобретения изделия. Гарантийный талон выписывается отдельным документом и заполняется продавцом на момент продажи изделия.

К сведению покупателя

Предприятие оставляет за собой право вносить изменения в конструктивные элементы мебели на основе внедрения передовых технологий, улучшающих качество выпускаемой продукции.

ИНСТРУКЦИЯ ПО СБОРКЕ И ЭКСПЛУАТАЦИИ



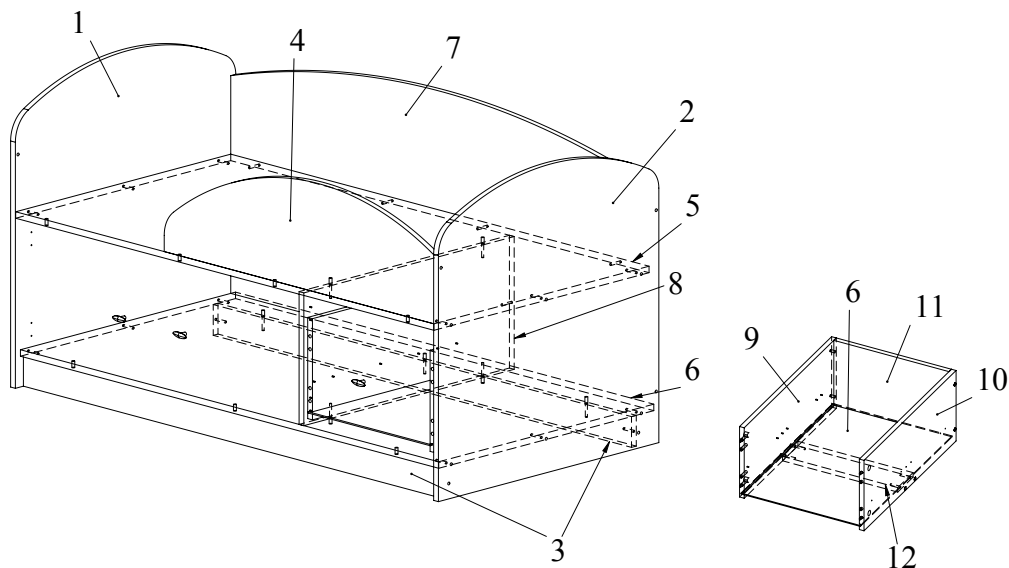
Мебель бытовая "Маугли" Кровать МДМ-1К (корпус МДМ-01)

ГОСТ 19917-93

Габаритные размеры в мм,
(с учетом фасадов)

1440x742x765

(длина; ширина; высота)



МДМ-014



Комплектуется фасадами МДМ-014

Ведомость деталей

№	Наименование	Шир.	Длин.	Кол
1	Боковина	742	760	1
2	Боковина	742	760	1
3	Цоколь	76	1408	2
4	Передняя стенка	270	908	1
5	Дно	724	1408	1
6	Дно	724	1408	1
7	Задняя стенка	638	1408	1
8	Стойка	708	328	1
9	Боковина ящика	250	600	1
10	Боковина ящика	250	600	1
11	Задник ящика	250	396	1
12	Стяжка ящика	100	396	1
13	Дно ящика	410	598	1

Ведомость комплектующих

№	Рис.	Наименование	Кол
2		Ручка	3
3		Петля вложенная	4
4		Направляющие L600	2
5		Конфирмат 7x50	47
6		Заглушка конфирматная	35
7		Шпилька минификса	4
8		Головка минификса	4
9		Заглушка минификса	4
10		Шкант	4
11		Подпятник (гвоздь)	6
12		Шуруп 3,5x16	30
13		Силиконовый отбойник	4
14		Самоклейка малая	3
15		Винт М4x20	3
16		Ключ конфирматный	1

Рекомендованный порядок сборки изделия

1. Вбить подпятники в детали 1, 2, 3.
2. Расцепить направляющие путем нажатия на расцепляющий рычаг (Рис.1). Закрепить направляющие на детали 2, 8 шурупами 3,5x16, причем крепить в отверстия, расположенные на расстоянии 35 мм от края направляющей (Рис.2). При необходимости отодвигать скользящую часть направляющей для доступа к нужному отверстию.
3. При помощи шурупов 3,5x16 установить петли на двери 14 и ответные планки петель на детали 1, 8 (Рис. 3).
4. Закрепить ручки на фасадах винтами 4x20.
5. Детали 3 и 8 прикрепить конфирматами 7x50 ко дну 6. Установить боковину 2, закрепить конфирматами (Рис.4).
6. Установить дно 5 и заднюю стенку 7, скрепить конфирматами. Установить боковину 1, закрепить.
7. Передний бортик 4 установить с нужной стороны, не использованные отверстия в боковине и дне закрыть самоклеящимися заглушками (Рис.5).
8. Установить двери, закрепив петли затяжными винтами. Установив кровать на нужное место, отрегулировать двери с помощью регулировочных винтов (Рис.6).
9. На передний торец дна 6 наклеить силиконовые отбойники.
10. Собираем ящик.
 - а). В соответствующие плоскостные отверстия фасада ящика вкрутить шпильки минификсов (Рис.7).
 - б). Вставить головки минификсов в соответствующие отверстия боковин ящика 9, 10, вбить шканты в соответствующие торцевые отверстия деталей 9, 10 (Рис.8).
 - в). Скрепить конфирматами боковины и задник ящика, вставить в паз дна ящика из ДВП. Установить фасад ящика, закрепить, повернув конфирматным ключом головки минификсов по часовой стрелке до упора (Рис.9).
 - д). Закрепить шурупами полозья направляющих на боковинах ящика 9,10 (Рис.10).
 - е). Установить ящик на направляющие.
11. Установить заглушки минификсов и конфирматов.

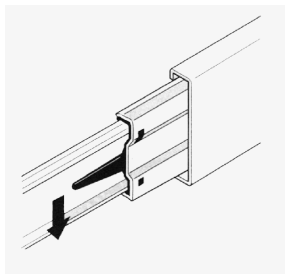


Рис.1

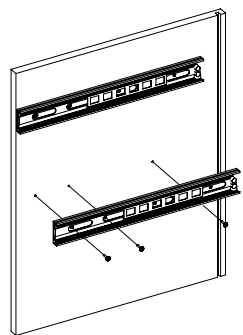


Рис.2

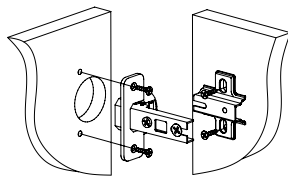


Рис.3

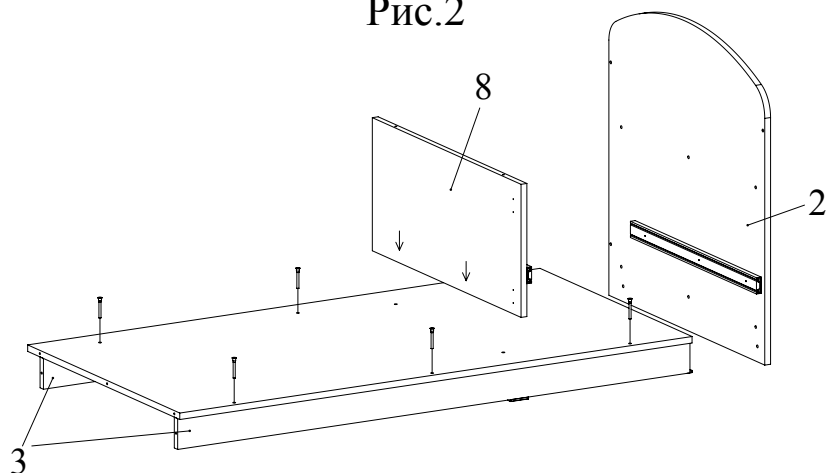


Рис.4

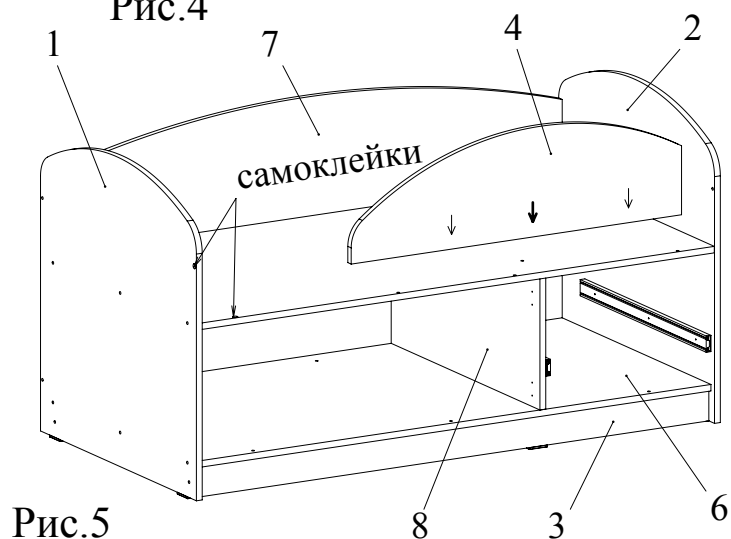
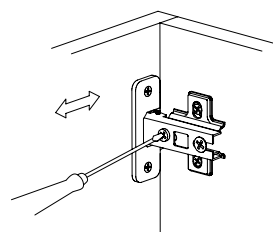
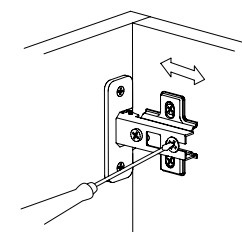


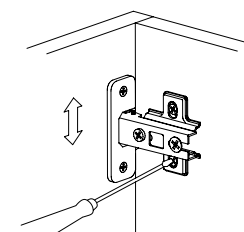
Рис.5



Регулировка вперед-назад. Регулируется крепежным винтом



Регулировка вправо-влево. Регулируется крестовочный винт



Регулировка вверх-вниз. Регулируются установочные винты

Рис.6

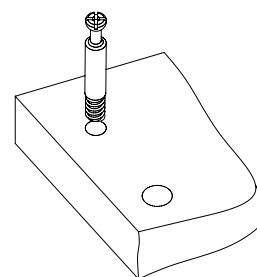


Рис.7

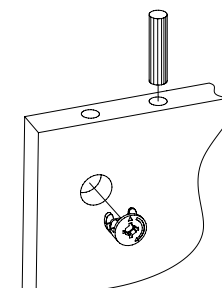
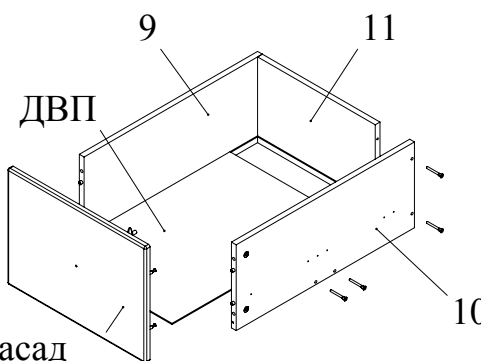


Рис.8



Фасад МДМ-014

Рис.9

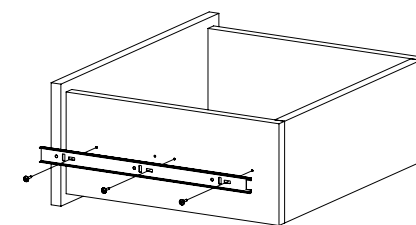


Рис.10